



COMPACT 8 W COMPACT 10 / 12

Wyjątkowa wydajność:

- Udźwig aż do 450 kg (C8W, C10)
- Możliwość jazdy na pełnej wysokości
- Przeznaczona do prac na zewnątrz i wewnątrz, z tym samym udźwigniem
- Platforma rozkładana z jednej strony
- Szerokość 1,20 m
- Długi czas pracy

Solidny, niezawodny, łatwy w użyciu





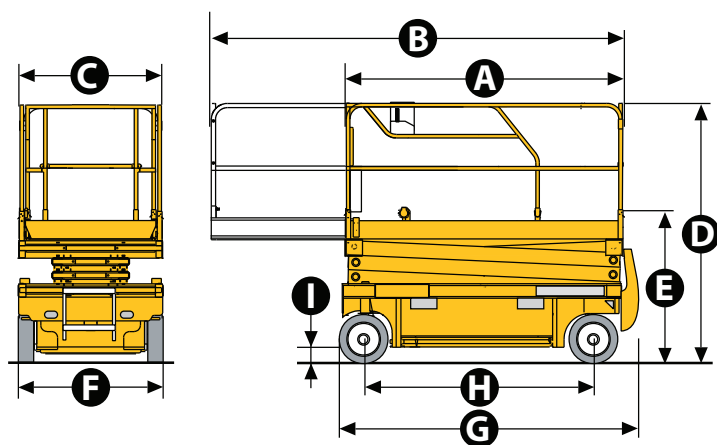
COMPACT 8 W / 10 / 12

NOŻYCOWE PODESTY RUCHOME O NAPĘDZIE ELEKTRYCZNYM

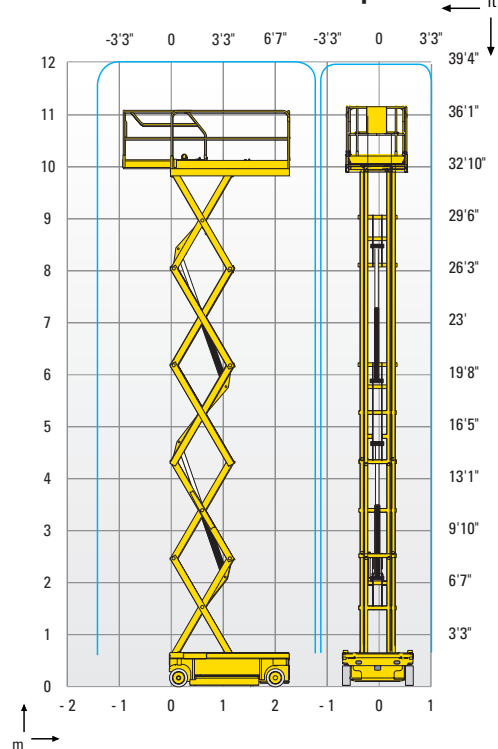
DANE TECHNICZNE

Compact 8 W Compact 10 Compact 12

Wysokość robocza	8.27 m	10.15 m	11.98 m
Wysokość platformy	6.27 m	8.15 m	9.98 m
Możliwa jazda na maksymalnej wysokości aż do	6.27 m	8.15 m	9.98 m
Maksymalny udźwig - wewnątrz	450 kg	450 kg	300 kg
Maksymalny udźwig - poza	450 kg	450 kg	300 kg
A Długość platformy	2.31 m	2,31	2.31 m
B Długość platformy - po rozłożeniu	3.23 m	3.23 m	3.23 m
Długość wydłużeń	0.92 m	0.92 m	0.92 m
C Szerokość platformy	1.2 m	1.2 m	1.2 m
E Wysokość w stanie spoczynku	1.28 m	1.4 m	1.53 m
D Wysokość transportowa (z barierkami)	2.14 m	2.26 m	2.39 m
F Szerokość	1.2 m	1.2 m	1.2 m
G Długość	2.49 m	2.49 m	2.49 m
H Rozstaw	1.86 m	1.86 m	1.86 m
I Prześwit - z uniesionymi podporami	13 cm	13 cm	13 cm
Prześwit - z opuszczonymi podporami	2.5 cm	2.5 cm	2.5 cm
Prędkość jazdy	0,8 - 3.2 km/h	0,8 - 2.9 km/h	0.8 - 2.9 km/h
Maksymalny kąt nachylenia	23 %	23 %	23 %
Dopuszczalny kąt przechyłu	2 °	2 °	2 °
Wysokość maksymalna w trakcie jazdy	35 s / 44 s	32 s / 42 s	58 s / 52 s
Zewnętrzny promień skrętu	2.5 m	2.5 m	2.5 m
Ogumienie białe	15x5	15x5	15x5
Akumulatory	24 V - 340 Ah (C20)	24 V - 340 Ah (C20)	24 V - 340 Amph (C20)
Pojemność zbiornika oleju hydraulicznego	25 l	25 l	27 l
Ciężar całkowity	2 030 kg	2 330 kg	2 470 kg



Compact 12



STANDARDOWE WYPOSAŻENIE

- Czujniki przechyłu (Pothole)
- Wskaźnik poziomu naładowania akumulatorów
- Sterowanie hydrauliczne za pomocą zaworów proporcjonalnych
- Przenośne stanowisko sterowania w platformie
- Łatwa w konserwacji: wysuwana szuflada z komponentami
- Ładowanie akumulatora z automatycznym wyłącznikiem
- Ogumienie białe wzmocnione
- Uruchamianie bez dodatkowych zabezpieczeń
- Wskaźnik przechyłu
- Wskaźnik przeciążenia w koszu
- Ręczny system awaryjnego opuszczania
- Otwory w podwoziu pod wózek widłowy
- Uchwyty holownicze
- Klakson
- Licznik godzin

OPCJE / AKCESORIA

- Światło ostrzegawcze
- Sygnał dźwiękowy w trakcie jazdy
- Dodatkowa lampa punktowa
- Gniazdko elektryczne w koszu
- Biopaliwo hydrauliczne
- Składane barierki
- Akumulatory bezobsługowe
- Akumulatory trakcyjne
- Zestaw do centralnego wlewu do akumulatorów

